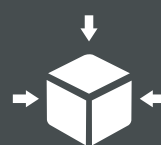


BRIQUETTING MACHINE 切屑壓錠機



縮積減容
最高可達 1:20



處理能力
最高可達 20kg/hr



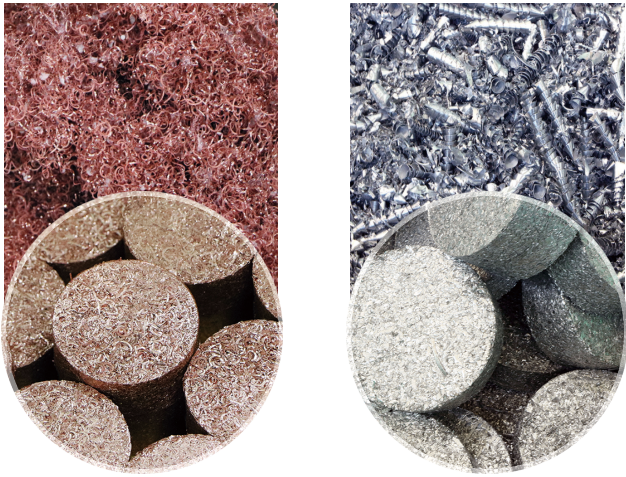
環境美化
不滴油、不落屑



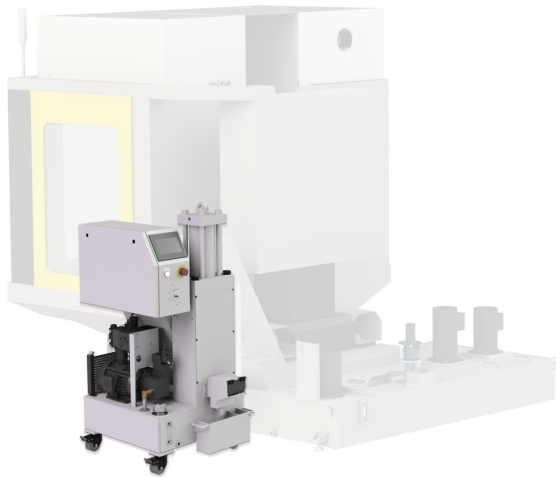
節省空間
本體佔地面積小

規格

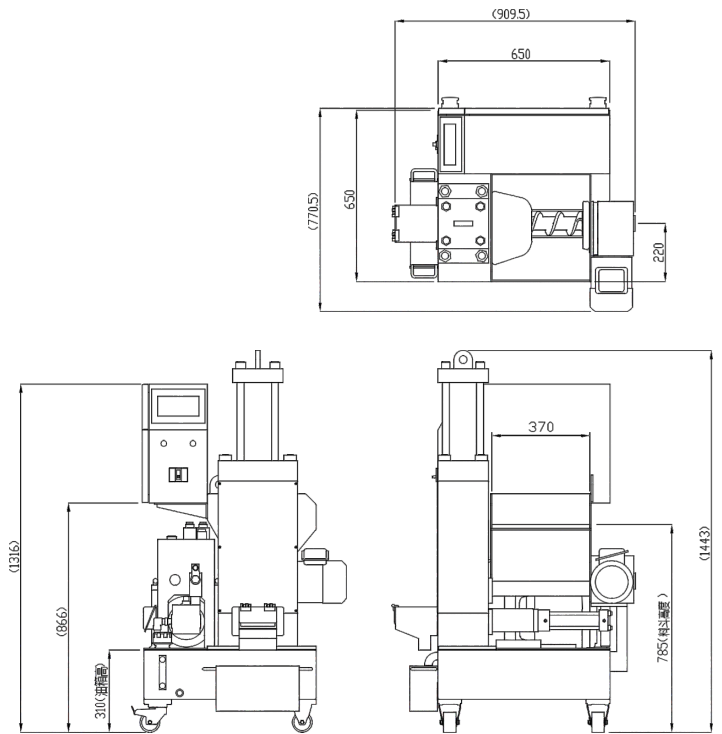
型號	WCP-25V-10
錠塊尺寸(Max)	Ø55×45mm
壓錠壓力	98MPa
油壓缸出力	25,000kgf
作動時間	24秒(填充時間除外)/cycle
油壓泵馬達	2.2kW(3HP)
充填馬達	0.75kW(1HP)
電源	AC200/220V(50/60Hz)3相
約略重量	650kg



▶ BRIQUETTER SAMPLE



▶ FANUC ROBODRILL SAMPLE



作動程序

